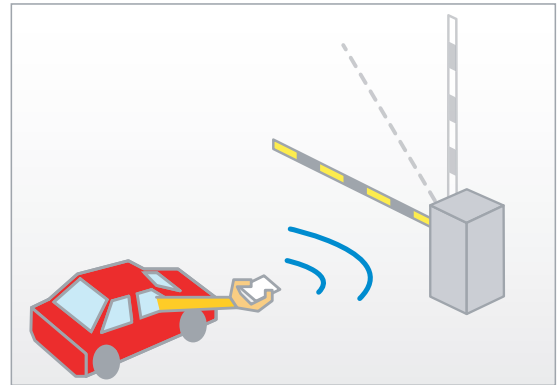


リモコンゲートシステム

リモコン操作によりゲートバーを開閉し、部外車両の進入を防ぐシステムです。

- 車内から窓を開けずに、リモコン操作で簡単にゲートを開閉できます。
- 登録したリモコンでのみ、開閉可能なため、部外車両の進入を防げます。
- 詳しい施工説明書が付いているので、取り付け工事も簡単に行えます。



システムの特徴

- ゲートバーの下に車両がいる場合は、センサーにて検知、バーを降下させない安全設計です。
- 閉め忘れ時はタイマーにより、30秒後にバーが閉まります。（バーの下に車両がない場合）
- ゲートバーの長さは4mです。
- 停電時はバーを手動で上げることができます。

主な設置場所

- 関係者駐車場や月極駐車場のよう、利用者が限られている駐車場の出入り口に適しています。
- 設置や撤去が簡単に行えるため、工事現場やイベントなどの一時利用にも適しています。

リモコンで楽々操作！



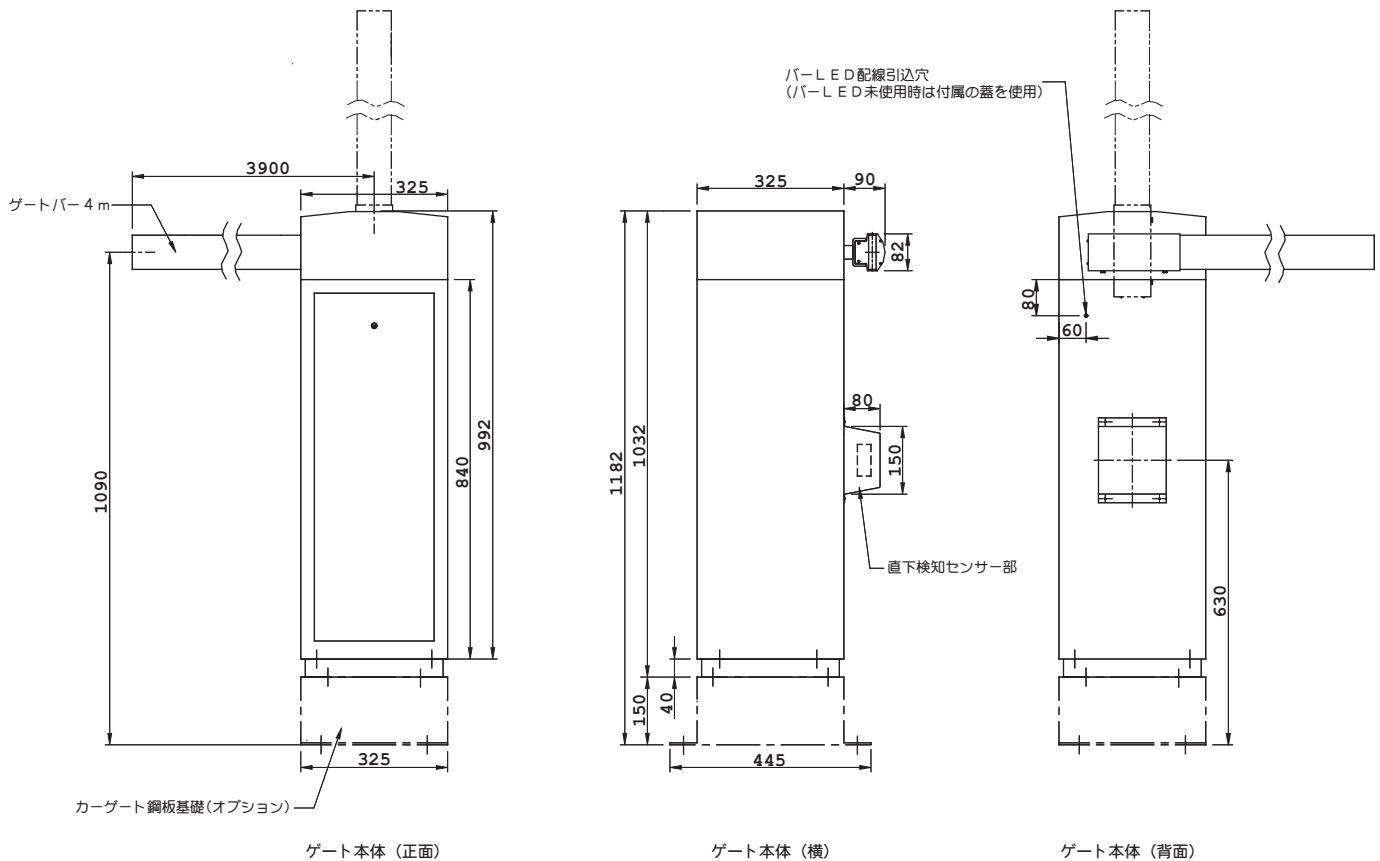
リモコンゲートシステム

■製品仕様

カーゲート本体	
外形寸法	W325 × D325 × H992mm (ゲートバー 寸法: 4000mm 材質: アルミ)
電源電圧	AC100V ± 10V 50Hz/60Hz
消費電力	待機時 20W 動作時 80W
重量	25kg

リモコン	
外形寸法	W85 × D54 × H7mm
電池	CR2032 (交換式)
周波数	50Hz/60Hz
重量	約40g
電波到達距離	約5m (距離は設置環境により、異なります)

■外形寸法図



■保守サービス■

私たちは万全な体制を整え、きめ細やかなメンテナンスサービスを提供いたします。
故障時に迅速に対応することももちろん、製品に関するご質問、運用方法のご相談など総合的なサービスに努めております。

◎本カタログは2009年7月現在のものです。
◎カタログに掲載されている写真、及び仕様は予告なく変更される場合がございます。
◎カタログの写真と実際の商品の色は多少異なります。

 **PUBLIC SYSTEM**
パブリックシステム株式会社

システム事業部 <http://system.public-s.com/>

本社 〒501-4203
岐阜県郡上市八幡町初納1542番地 1
TEL 0575(62)3511/FAX 0575(62)3515

お問い合わせ・ご用命は

 **AXIS**

株式会社 アクシスネット
〒101-0024 東京都千代田区神田和泉町1-7-1 扇ビル
<http://www.axis-anc.co.jp>
Tel : 03-3862-4431 mail : mail2@axis-anc.co.jp
担当: 荒川